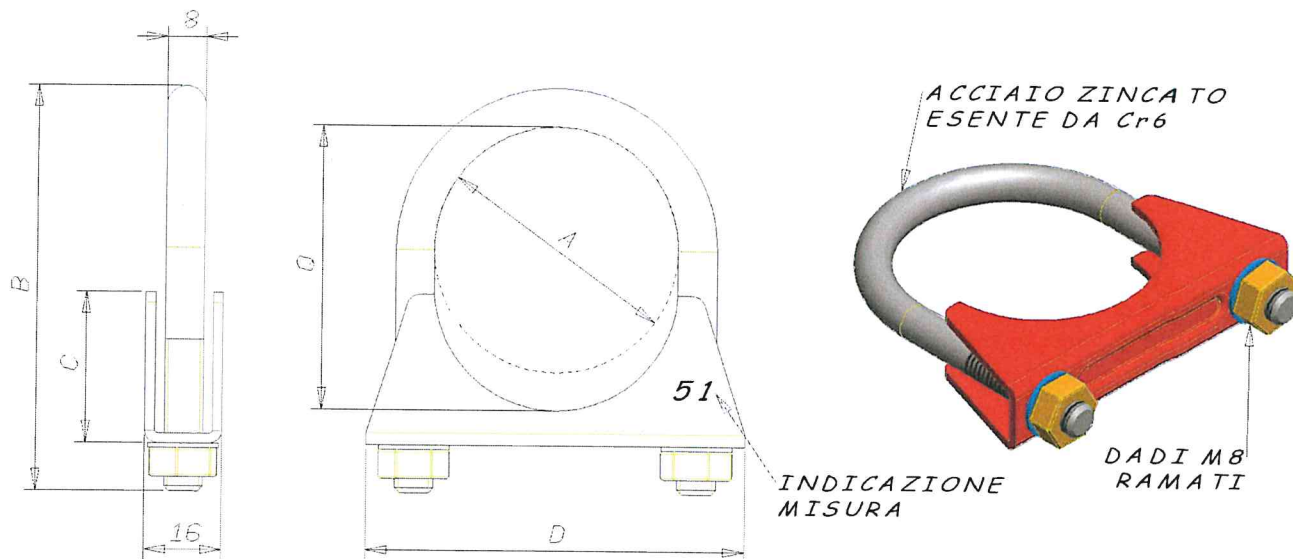


## FASCETTA STRINGITUBO CAVALLOTTO F8



### CARATTERISTICHE TECNICHE:

CODICE	A(mm)	B(mm)	C(mm)	D(mm)	Q. APERTURA (mm)
32	30	60	23.5	59	35
35	33	61.5	23.5	62	38
38	36	66	23.5	65	41
41	39	66	26	68	44
46	44	74	29	74	49
53	51	80	33	81	56
55	53	80	33	83	58